

280

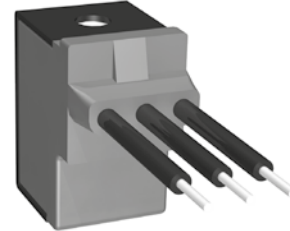
Connessione C Industriale
C Industrial connection



Cod	280000
Ø A	4.55
Ø B	5.55

282

Connessione cavetti
Lead wires connection



Cod	282000
Ø A	4.55
Ø B	5.55

Lunghezza cavetti standard 530 mm
Standard lead wires length 530 mm

Descrizione tecnica

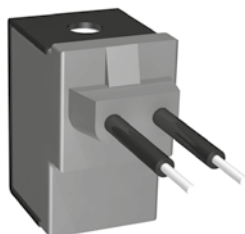
Applicazioni tipiche	Pneumatica
Tensioni di alimentazione	12 - 24 VDC 24 - 110 - 220 - 230 VAC Altre tensioni a richiesta
Potenza media indicativa	Potenza assorbita in 5 - 6 VA circa Potenza assorbita in DC 1 - 5 W
Indice di utilizzo	ED 100% alla potenza e temperature indicate
Limiti temperatura ambiente	-30°C +50°C alla potenza indicata, utilizzando un nostro attuatore
Classe d'isolamento	155°C (F) oppure 180°C (H)
Classe d'isolamento filo di rame	200°C (H)
Grado di protezione	IP54 (IEC 60529) utilizzando l'apposito connettore
Colore standard	Nero
Caratteristiche costruttive per classe 155°C (F)	Avvolgimento rivestito in poliammide caricato fibra di vetro Altri materiali termoplastici disponibili su richiesta Armatura esterna nera protetta contro l'ossidazione

Technical description

Typical applications	Pneumatic
Supply voltages	12 - 24 VDC 24 - 110 - 220 - 230 VAC Other voltages on request
Indicative average power	AC absorbed power around 5 - 6 VA DC absorbed power 1 - 5 W
Duty cycle	ED 100% at the showed power and temperatures
Environment temperature limits	-30°C +50°C at the showed power, using an our operator
Insulation class	155°C (F) or 180°C (H)
Copper wire insulation class	200°C (H)
Protection grade	IP54 (IEC 60529) with the appropriate connector
Standard colour	Black
Construction characteristics for class 155°C (F)	Encapsulated winding with fibre-glass reinforced polyamide Other thermoplastic materials on request External black anti oxidation ferromagnetic shell

376

Connessione cavetti
Lead wires connection

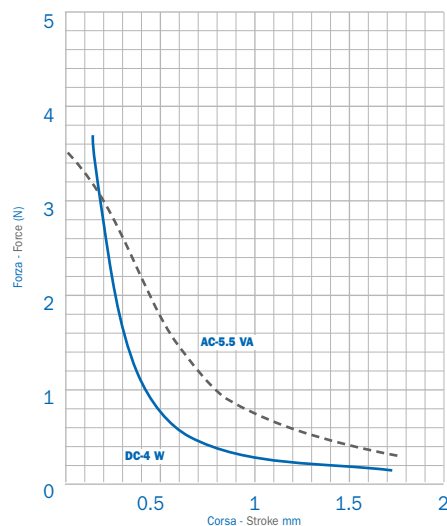
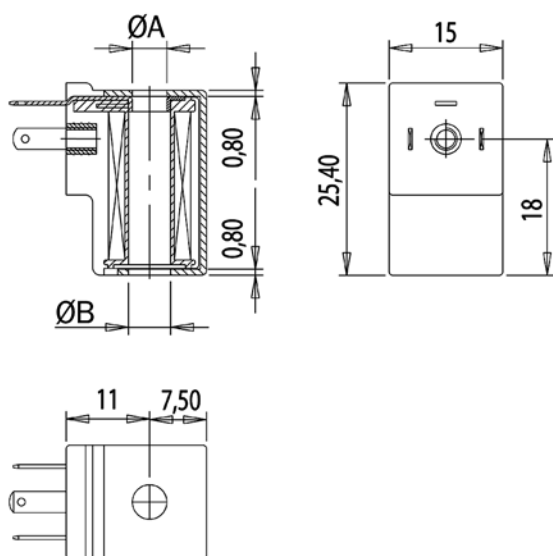


Cod	376000
Ø A	4.55
Ø B	5.55

Lunghezza cavetti standard 330 mm
Standard lead wires length 330 mm

Scala 1:1
Scale 1:1

Grafico corsa/forza
Force/Stroke graph



Curve rilevate in funzione degli attuatori utilizzati con tensione nominale ridotta del 10%. I valori riportati sono indicativi.

Curves measured in function of the used operators with 10% reduced nominal voltage. The graph values are indicative.