

256

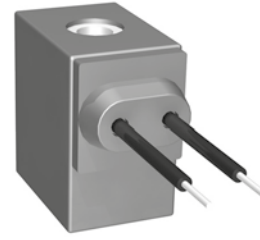
Connessione C Industriale
C Industrial connection



Cod	256000	256003
Ø A	5.1	5.1
Ø B	7.1	7.1
Ø C	8	6.5
Ø D	12	12

262

Connessione cavetti
Lead wires connection



Cod	262000
Ø A	5.1
Ø B	7.1
Ø C	8
Ø D	12

Lunghezza cavetti standard 300 mm
Standard lead wires length 300 mm

Descrizione tecnica

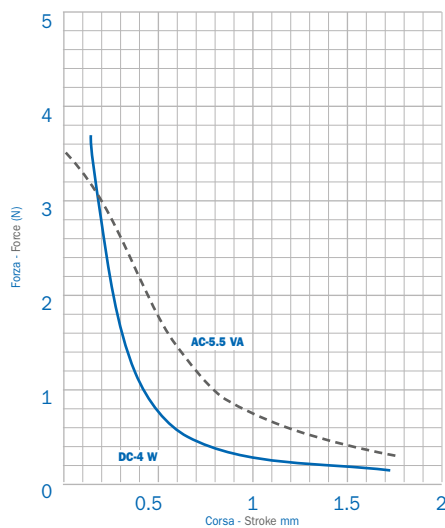
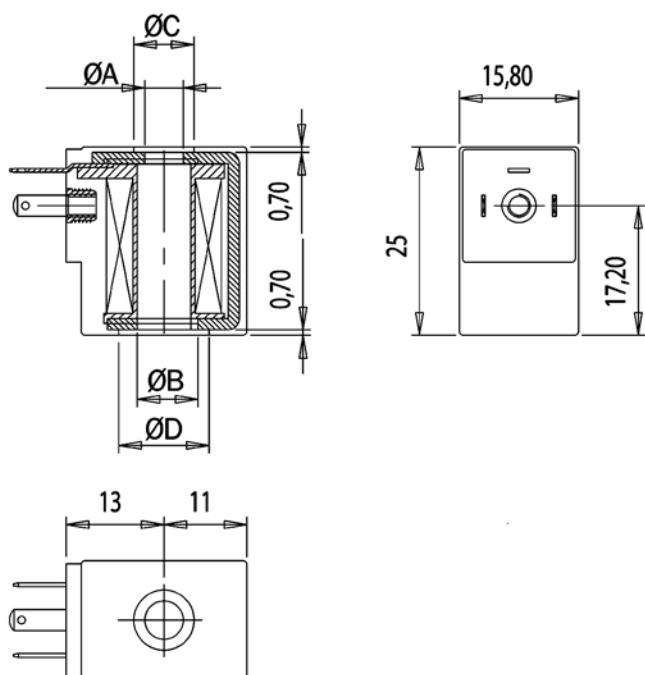
Applicazioni tipiche	Pneumatica
Tensioni di alimentazione	12 - 24 VDC 24 VAC Altre tensioni a richiesta
Potenza media indicativa	Potenza assorbita in 5 - 6 VA circa Potenza assorbita in DC 1 - 6 W
Indice di utilizzo	ED 100% alla potenza e temperature indicate
Limiti temperatura ambiente	-30°C +50°C alla potenza indicata, utilizzando un nostro attuatore
Classe d'isolamento	155°C (F) 180°C (H)
Classe d'isolamento filo di rame	200°C (H)
Grado di protezione	IP54 (IEC 60529) utilizzando l'apposito connettore Montando opportune guarnizioni il grado di protezione può diventare IP65 Sono realizzabili soluzioni IP67 e IP69K
Colore standard	Nero
Caratteristiche costruttive per classe 155°C (F)	Circuito magnetico rivestito in poliammide caricato fibra di vetro Altri materiali termoplastici disponibili su richiesta Particolari metallici protetti contro l'ossidazione

Technical description

Typical applications	Pneumatic
Supply voltages	12 - 24 VDC 24 VAC Other voltages on request
Indicative average power	AC absorbed power around 5 - 6 VA DC absorbed power 1 - 6 W
Duty cycle	ED 100% at the showed power and temperatures
Environment temperature limits	-30°C +50°C at the showed power, using an our operator
Insulation class	155°C (F) 180°C (H)
Copper wire insulation class	200°C (H)
Protection grade	IP54 (IEC 60529) with the appropriate connector With appropriate gaskets the protection grade becomes IP65 IP67 and IP69K solutions are feasible
Standard colour	Black
Construction characteristics for class 155°C (F)	Magnetic circuit encapsulated with fibre-glass reinforced polyamide Other thermoplastic materials on request Metallic parts protected against oxidation

Scala 1:1
Scale 1:1

Grafico corsa/forza
Force/Stroke graph



Curve rilevate in funzione degli attuatori utilizzati con tensione nominale ridotta del 10%. I valori riportati sono indicativi.

Curves measured in function of the used operators with 10% reduced nominal voltage. The graph values are indicative.