

## 222

Connessione faston tipo "AMP" 6.35x0.8  
"AMP" 6.35x0.8 faston connection



Cod	222000
Ø A	10.1
Ø B	10.1
Ø C	18.5
Ø D	12

## 222

Connessione faston tipo "AMP" 6.35x0.8 con espansioni polari  
"AMP" 6.35x0.8 faston connection with pole expansions



Cod	222003
Ø A	8.1
Ø B	8.1
Ø C	18.7
Ø D	12

### Descrizione tecnica

<b>Applicazioni tipiche</b>	Oleodinamica - Idraulica - Pneumatica - Vapore - Gas
<b>Tensioni di alimentazione</b>	12 - 24 VDC 24 VAC Altre tensioni a richiesta
<b>Potenza media indicativa</b>	Potenza assorbita in AC 14 VA circa Potenza assorbita in DC 4 - 14 W
<b>Indice di utilizzo</b>	ED 100% alla potenza e temperature indicate
<b>Limiti temperatura ambiente</b>	-30°C +50°C alla potenza indicata, utilizzando un nostro attuatore
<b>Classe d'isolamento</b>	155°C (F) 180°C (H)
<b>Classe d'isolamento filo di rame</b>	200°C (H)
<b>Colore standard</b>	Nero
<b>Caratteristiche costruttive per classe 155°C (F)</b>	Circuito magnetico rivestito in poliammide caricato fibra di vetro Altri materiali termoplastici disponibili su richiesta Particolari metallici protetti contro l'ossidazione

### Technical description

<b>Typical applications</b>	Oil Hydraulic - Hydraulic - Pneumatic - Steam - Gas
<b>Supply voltages</b>	12 - 24 VDC 24 VAC Other voltages on request
<b>Indicative average power</b>	AC absorbed power around 14 VA DC absorbed power 4 - 14 W
<b>Duty cycle</b>	ED 100% at the showed power and temperatures
<b>Environment temperature limits</b>	-30°C +50°C at the showed power, using an our operator
<b>Insulation class</b>	155°C (F) 180°C (H)
<b>Copper wire insulation class</b>	200°C (H)
<b>Standard colour</b>	Black
<b>Construction characteristics for class 155°C (F)</b>	Magnetic circuit encapsulated with fibre-glass reinforced polyamide Other thermoplastic materials on request Metallic parts protected against oxidation

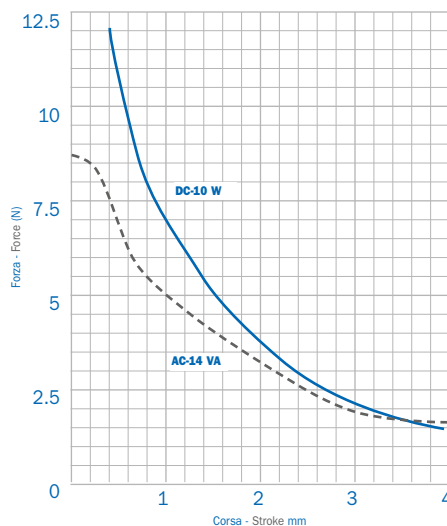
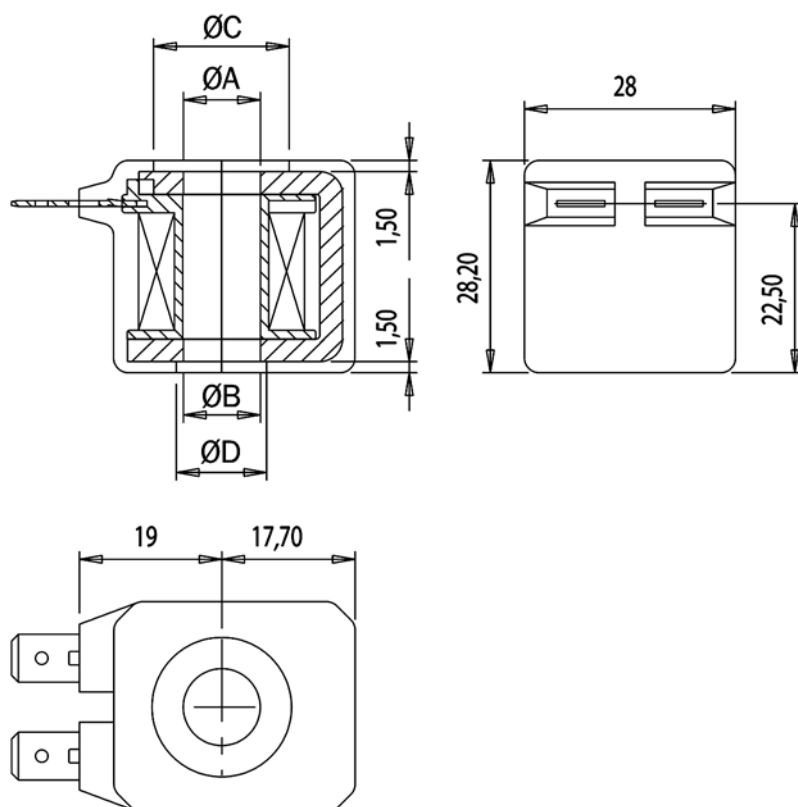
# Coil series 28x28.2

Codes | 222 |

# 28x28.2

Scala 1:1  
Scale 1:1

Grafico corsa/forza  
Force/Stroke graph



Curve rilevate in funzione degli attuatori utilizzati con tensione nominale ridotta del 10%. I valori riportati sono indicativi.

Curves measured in function of the used operators with 10% reduced nominal voltage. The graph values are indicative.