

## 204008212

Connessione A EN 175301-803 ISO 4400 (DIN 43650)  
A EN 175301-803 ISO 4400 (DIN 43650) connection



3G Ex ec IIC T4/T5 Gc X  
3D Ex tc IIIC T91°C=T115°C Dc



Norme di riferimento EN IEC 60079-0:2018  
Standard applied EN IEC 60079-7:2015 + A1:2018  
EN 60079-31:2014



	Classe temperatura/Temperatura massima superficiale		Class temperature/Max surface temperature			
	T5/T100°C	T4/T135°C	T5/T100°C	T4/T135°C	T4/T135°C	T4/T135°C
Limiti temperatura ambiente Environment temperature limits	-20°C ÷ +50°C	-20°C ÷ +50°C	-20°C ÷ +50°C	-20°C ÷ +50°C	-20°C ÷ +50°C	-20°C ÷ +40°C
Tensione Voltage	24 DC	24 DC	24 AC	110 AC	220 AC	230 AC
Potenza massima dissipabile Maximum dissipable power	4,8 W	5,3 W	7,5 VA	7,5 VA	7,5 VA	7,5 VA
Tipo di atmosfera esplosiva Explosive atmosphere type	Gas/Dust	Gas/Dust	Gas/Dust	Gas/Dust	Gas/Dust	Gas/Dust

### Descrizione tecnica

Applicazioni tipiche	Idrraulica - Pneumatica - Vapore - Gas Realizzato per l'impiego in atmosfera potenzialmente esplosiva
Indice di utilizzo	ED 100% alla potenza e temperature indicate
Classe d'isolamento	155°C (F)
Classe d'isolamento filo di rame	200°C (H)
Grado di protezione	IP65 (IEC/EN 60529) utilizzando l'apposito connettore
Colore standard	Nero
Caratteristiche costruttive per classe 155°C (F)	Circuito magnetico rivestito in Polibutilentereftalato (PBT) caricato vetro Particolari metallici protetti contro l'ossidazione

### Technical description

Typical applications	Hydraulic - Pneumatic - Steam - Gas Realised for potentially explosive atmospheres
Duty cycle	ED 100% at the showed power and temperature
Insulation class	155°C ( F )
Copper wire insulation class	200°C ( H )
Protection grade	IP65 (IEC/EN 60529) with the appropriate connector
Standard colour	Black
Construction characteristics for class 155°C (F)	Magnetic circuit encapsulated with polybutylene terephthalate (PBT) with fibre glass. Metallic parts protected against oxidation

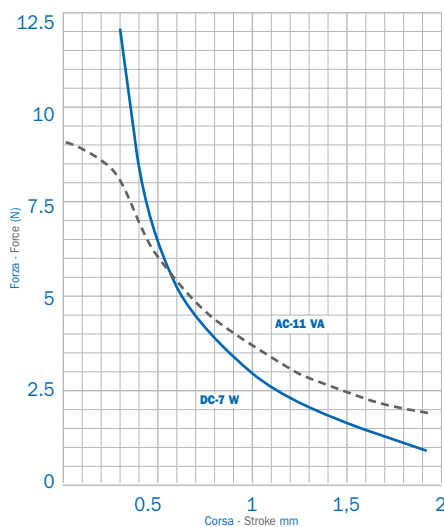
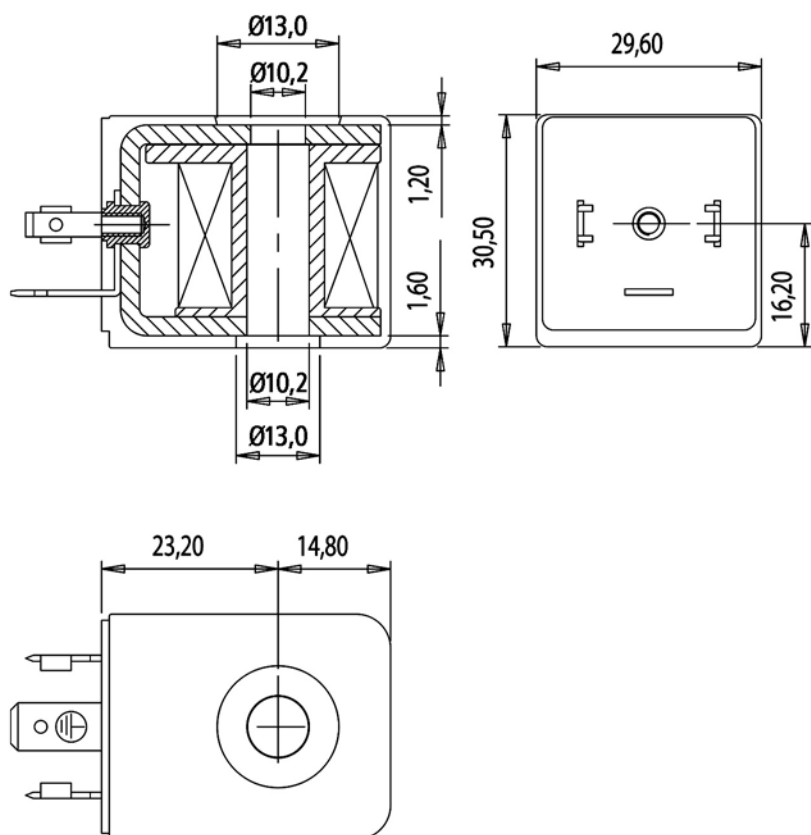
## Coil series 30x30.5

Code | 204 ATEX |

30x30.5 ATEX

Scala 1:1  
Scale 1:1

Grafico corsa/forza  
Force/Stroke graph



Curve rilevate in funzione degli attuatori utilizzati con tensione nominale ridotta del 10%. I valori riportati sono indicativi.

Curves measured in function of the used operators with 10% reduced nominal voltage. The graph values are indicative.

## 257

**Connessione cavo tripolare**  
Tripolar cable connection



**ATEX-UKEX:**

II 2 GD / I M2  
Ex mb I Mb  
Ex mb IIC T6, T5, T4 Gb  
Ex mb IIIC T85°C, T100°C, T135°C Db  
INERIS 06ATEX0002X  
CML 22 UKEX 5079X

**IECEx:**

Ex mb I Mb  
Ex mb IIC T6, T5, T4 Gb  
Ex mb IIIC T85°C, T100°C, T135°C Db  
IECEx INE 15.0053X



Norme di riferimento EN IEC 60079-0:2018 IEC 60079-0:2017  
Standard applied EN 60079-18:2015+A1:2017 IEC 60079-18:2014

Cod	257GD1003493	257GD1003492	257GD1003491	257GD1003490	257GD1003489	257GD1003488
Ø A	8	8	8	8	8	8
Ø B	9.1	9.1	9.1	9.1	9.1	9.1
Tensione Voltage	24 DC	24 AC	48 AC	110 AC	220 AC	230 AC
Classe temperatura/Temperatura massima superficiale Class temperature/Max surface temperature	T4/T135°C	T4/T135°C	T4/T135°C	T4/T135°C	T4/T135°C	T4/T135°C
Lunghezza cavo Cable length	3m	3m	3m	3m	3m	3m

Note: Disponibile cavo tripolare lunghezza 1m o 5m altre misure su richiesta/1m or 5 m length tripolar cable available other length under request  
Disponibile su richiesta bobine ATEX in classe di temperatura T5 o T6/ T5 or T6 temperature class ATEX coils available on request

### Descrizione tecnica

<b>Applicazioni tipiche</b>	Pneumatica, utilizzabile in atmosfera potenzialmente esplosiva
<b>Tensioni di alimentazione</b>	24 VDC 24 - 48 - 110 - 220 - 230 VAC
<b>Potenza</b>	Potenza massima dissipabile: 5,3W in T4/T135°C ; 4,8W in T5/T100°C ; 3,2W in T6/T85°C
<b>Indice di utilizzo</b>	ED 100% alla potenza e temperature indicate
<b>Limiti temperatura ambiente</b>	-20°C +40°C alla potenza indicata, utilizzando un nostro attuatore
<b>Classe d'isolamento filo di rame</b>	200°C (H)
<b>Grado di protezione</b>	IP6X (IEC 60529)
<b>Fusibile</b>	Fusibile interno
<b>Colore standard</b>	Nero
<b>Caratteristiche costruttive</b>	Circuito magnetico rivestito in poliammide autoestingente caricato fibra di vetro Particolari metallici protetti contro l'ossidazione
<b>Connessione</b>	Connessione mediante cavo tripolare. Lunghezza standard 3000 mm

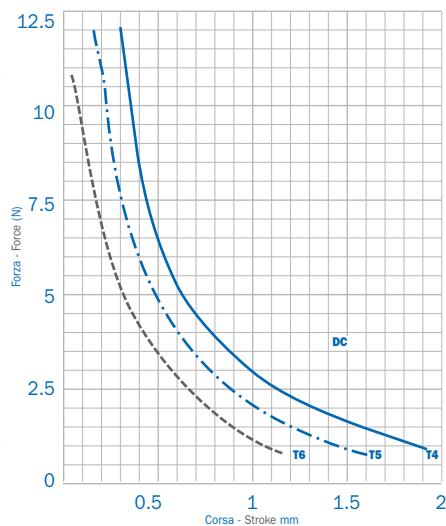
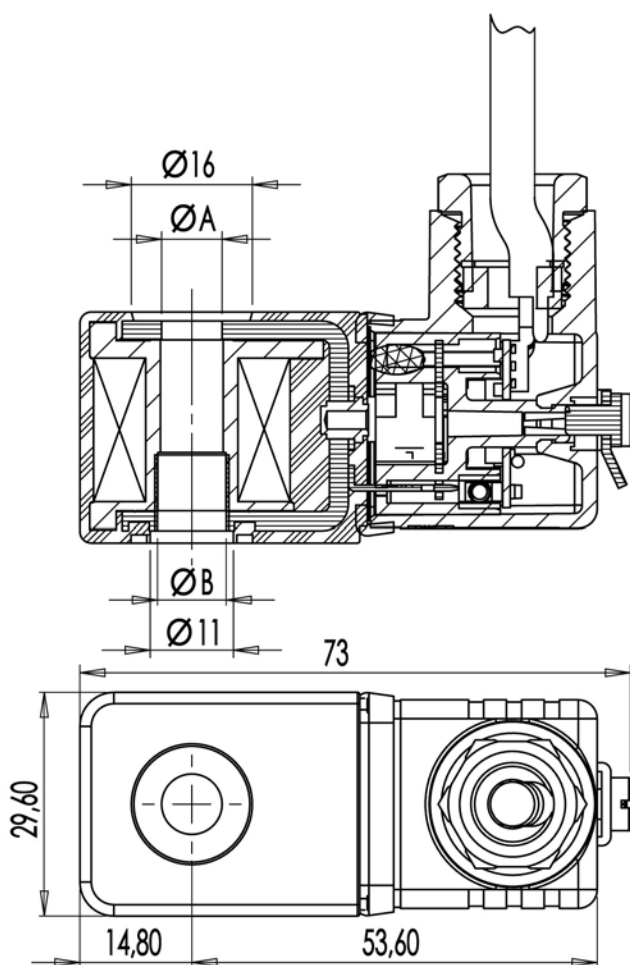
### Technical description

<b>Typical applications</b>	Pneumatic, potential explosive environments
<b>Supply voltages</b>	24 VDC 24 - 48 - 110 - 220 - 230 VAC
<b>Power</b>	Maximum dissipatable power: 5,3W T4/T135°C ; 4,8W T5/T100°C ; 3,2W T6/T85°C
<b>Duty cycle</b>	ED 100% at the showed power and temperatures
<b>Environment temperature limits</b>	-20°C +40°C at the showed power, using an our operator
<b>Copper wire insulation class</b>	200°C (H)
<b>Protection grade</b>	IP6X (IEC 60529)
<b>Fuse</b>	Internal fuse
<b>Standard colour</b>	Black
<b>Construction characteristics</b>	Magnetic circuit encapsulated with fibre-glass self-extinguish reinforced polyamide Metallic parts protected against oxidation
<b>Connection</b>	Connection by tripolar cable. Standard length 3000 mm

Cod	257GD3003475	257GD3003474	257GD3003473	257GD3003472	257GD3003471	257GD3003470
Ø A	10.2	10.2	10.2	10.2	10.2	10.2
Ø B	10.2	10.2	10.2	10.2	10.2	10.2
Tensione Voltage	24 DC	24 AC	48 AC	110 AC	220 AC	230 AC
Classe temperatura/Temperatura massima superficiale Max surface temperature/class temperature	T4/T135°C	T4/T135°C	T4/T135°C	T4/T135°C	T4/T135°C	T4/T135°C
Lunghezza cavo Cable length	3m	3m	3m	3m	3m	3m

**Scala 1:1**  
Scale 1:1

**Grafico corsa/forza**  
Force/Stroke graph



Curve rilevate in funzione degli attuatori utilizzati con tensione nominale ridotta del 10%. I valori riportati sono indicativi.

Curves measured in function of the used operators with 10% reduced nominal voltage. The graph values are indicative.