

400

Connessione A EN 175301-803 ISO 4400 (DIN 43650)
A EN 175301-803 ISO 4400 (DIN 43650) connection



Cod	400000	400001
Ø A	19.2	22
Ø B	19.2	22
Ø C	23	25.5
Ø D	24.5	24.5

Descrizione tecnica

Applicazioni tipiche	Oleodinamica - Idraulica
Tensioni di alimentazione	24 - 110 - 220 - 230 VAC Altre tensioni a richiesta
Potenza media indicativa	Potenza assorbita in AC 60 VA Potenza max allo spunto 130 VA Altre potenze a richiesta
Indice di utilizzo	ED 100% alla potenza e temperature indicate
Limiti temperatura ambiente	-30°C +50°C alla potenza indicata, utilizzando un nostro attuatore
Classe d'isolamento	155°C (F) 180°C (H)
Classe d'isolamento filo di rame	200°C (H)
Grado di protezione	IP54 (IEC 60529) utilizzando l'apposito connettore Montando opportune guarnizioni il grado di protezione può diventare IP65 Sono realizzabili soluzioni IP67 e IP69K
Colore standard	Nero
Caratteristiche costruttive per classe 155°C (F)	Circuito magnetico rivestito in poliammide caricato fibra di vetro Altri materiali termoplastici disponibili su richiesta Particolari metallici protetti contro l'ossidazione

Technical description

Typical applications	Oil Hydraulic - Hydraulic
Supply voltages	24 - 110 - 220 - 230 VAC Other voltages on request
Indicative average power	AC absorbed power 60 VA Maximum inrush power 130 VA Other powers on request
Duty cycle	ED 100% at the showed power and temperatures
Environment temperature limits	-30°C +50°C at the showed power, using an our operator
Insulation class	155°C (F) 180°C (H)
Copper wire insulation class	200°C (H)
Protection grade	IP54 (IEC 60529) with the appropriate connector With appropriate gaskets the protection grade becomes IP65 IP67 and IP69K solutions are feasible
Standard colour	Black
Construction characteristics for class 155°C (F)	Magnetic circuit encapsulated with fibre-glass reinforced polyamide Other thermoplastic materials on request Metallic parts protected against oxidation

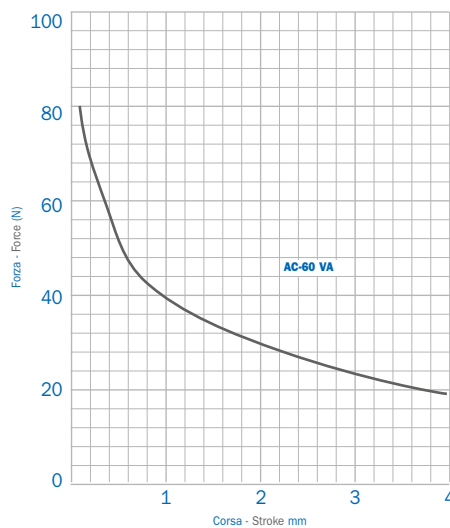
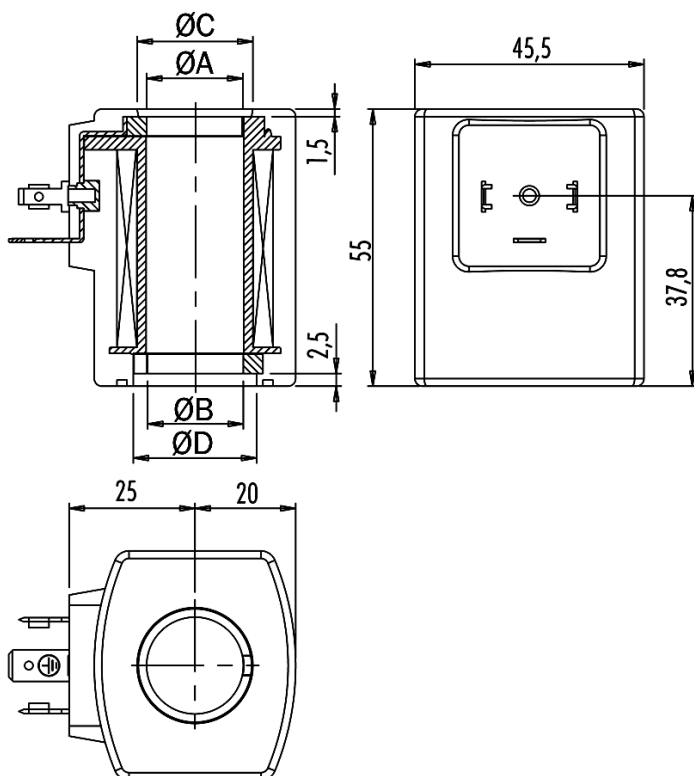
Coil series 45.5x55

Codes | 400 |

45.5x55

Scala 1:1.5
Scale 1:1.5

Grafico corsa/forza
Force/Stroke graph



Curve rilevate in funzione degli attuatori utilizzati con tensione nominale ridotta del 10%. I valori riportati sono indicativi.

Curves measured in function of the used operators with 10% reduced nominal voltage. The graph values are indicative.