

271

Connessione cavo tripolare

Tripolar cable connection



ATEX-UKEX:

II 2 GD / I M2
Ex db I Mb
Ex db IIC T6, T5 Gb
Ex tb IIIC T85°C, T100°C Db
INERIS 05ATEX0028X
CML 22 UKEX 1078X

IECEX:

Ex db I Mb
Ex db IIC T6, T5 Gb
Ex tb IIIC T85°C, T100°C Db
IECEX INE 15.0054X

Norme di riferimento EN IEC 60079-0:2018 IEC 60079-0:2017
Standard applied EN 60079-1:2014 IEC 60079-1:2014
EN 60079-31:2014 IEC 60079-31:2013



Cod	271GDA003	271GDB003	271GDA103	271GDB103
Classe temperatura/Temperatura massima superficiale	Class temperature/Max surface temperature			
	T5/T100°C	T6/T85°C	T5/T100°C	T6/T85°C
Tensione	AC	AC	DC	DC
Voltage				
Lunghezza cavo	3m	3m	3m	3m
Cable length				
Tipo di atmosfera esplosiva	Gas/Dust	Gas/Dust	Gas/Dust	Gas/Dust
Explosive atmosphere type				

Disponibile cavo tripolare lunghezza 3 m; 6 m o 12 m altre misure su richiesta
3 m; 6 m or 12 m length tripolar cable available other length under request

Descrizione tecnica

Applicazioni tipiche	Elettropilota a spinta per applicazione modulare. Particolarmente adatto su distributori "CETOP" 03 Realizzato per l'impiego in atmosfera potenzialmente esplosiva
Tensioni di alimentazione	12 - 24 - 26 - 48 - 60 - 110 - 125 VDC 24 - 110 - 220 - 230 VAC
Potenza	Potenza massima dissipabile: 11W (con ponte) in T5/T100°C ; 9.5W (senza ponte) in T5/T100°C; 7W (con ponte) in T6/T85°C ; 6.5W (senza ponte) in T6/T85°C
Indice di utilizzo	ED 100% alla potenza e temperature indicate
Limiti temperatura ambiente	-20°C +40°C alla potenza indicata, utilizzando un nostro attuatore
Struttura	Struttura in acciaio nichelato
Attacco	Filettatura di attacco 1/2 NPT
Classe d'isolamento filo di rame	200°C (H)
Grado di protezione	IP67 conforme alla norma IEC 60529
Pressione	Pressione di esercizio 350 bar
Caratteristiche costruttive	Particolari metallici protetti contro l'ossidazione
Connessione	Connessione mediante cavo tripolare. Lunghezza standard 3000 mm

Technical description

Typical applications	Push solenoid for modular applications. Suitable for "CETOP" 03 distributors. Realised for potentially explosive atmospheres
Supply voltages	12 - 24 - 26 - 48 - 60 - 110 - 125 VDC 24 - 110 - 220 - 230 VAC
Power	Maximum dissipatable power: 11W (with bridge) T5/T100°C ; 9.5W (without bridge) T5/T100°C; 7W (with bridge) T6/T85°C ; 6.5W (without bridge) T6/T85°C
Duty cycle	ED 100% at the showed power and temperatures
Environment temperature limits	-20°C +40°C at the showed power, using an our operator
Housing	Nickel plated steel housing
Fixing	1/2 NPT fixing thread
Copper wire insulation class	200°C (H)
Protection grade	IP67 protection grade complying with IEC 60529 standard
Pressure	Working pressure 350 bar
Construction characteristics	Metallic parts protected against oxidation
Connection	Connection by tripolar cable. Standard length 3000 mm

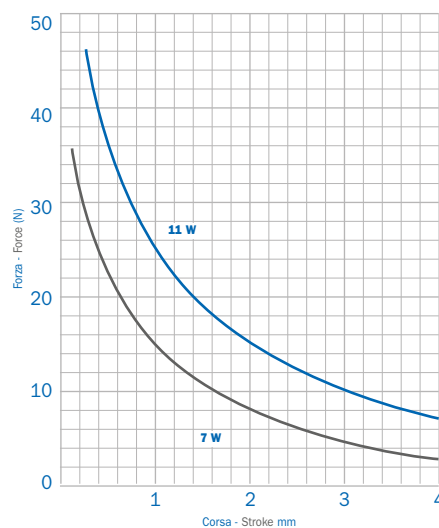
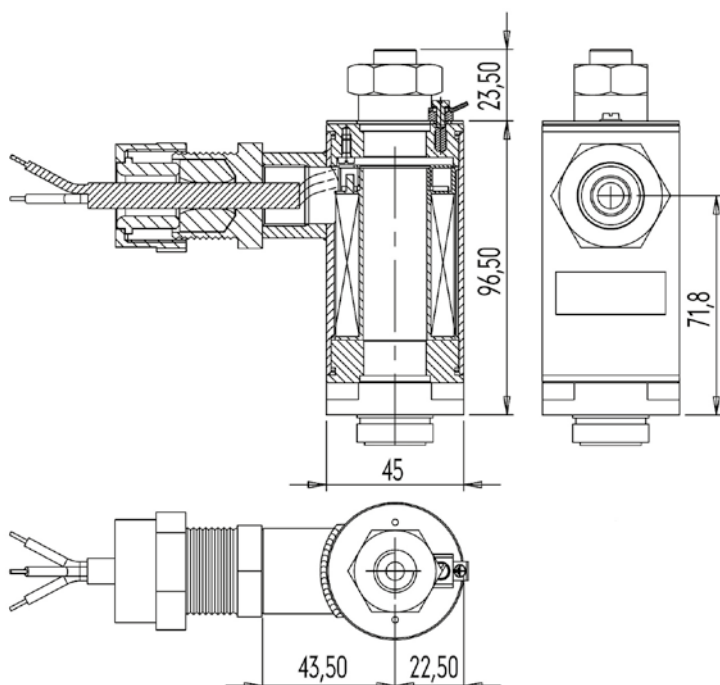
Coil series 45x120

Codes | 271 ATEX |

45x120 ATEX

Scala 1:2.5
Scale 1:2.5

Grafico corsa/forza
Force/Stroke graph



Curve rilevate in funzione degli attuatori utilizzati con tensione nominale ridotta del 10%. I valori riportati sono indicativi.

Curves measured in function of the used operators with 10% reduced nominal voltage. The graph values are indicative.

455

Connessione tripolare con cavo o morsettiera
Tripolar connection with cable or terminal block



ATEX-UKEX:

II 2 GD / I M2
 Ex db IIC T6, T5, T4 Gb
 Ex tb IIIC T85°C, T100°C, T135°C Db
 Ex db I Mb
 EPT 17 ATEX 2768 X
 CML 22UKEX1261X

IECEX:

Ex db IIC T6, T5, T4 Gb
 Ex tb IIIC T85°C, T100°C, T135°C Db
 Ex db I Mb
 IECEX EUT 17.0030X



Norme di riferimento / Standard applied: EN IEC 60079-0:2018, EN 60079-1:2014, EN 60079-31:2014, IEC 60079-0:2017, IEC 60079-1:2014, IEC 60079-31:2013

Cod	455GDB0	455GDA0	455GD20	455GD10	455GD00
Classe temperatura/Temperatura massima superficiale	Class temperature/Max. surface temperature				
	T6/T85°C	T5/T100°C	T5/T100°C	T4/T135°C	T4/T135°C
Limiti temperatura ambiente / Environment temperature limits	-60°C ÷ +55°C				
Potenza massima dissipabile / Maximum dissipable power	10W	10W	14W	14W	30W
	Versioni di potenza inferiore a richiesta / Versions at the less power on request				
Tensione / Voltage	AC	AC	AC	AC	AC
Lunghezza cavo / Cable length	minimo standard 1 m. altre misure su richiesta / minimum standard 1 m. other length under request				
Tipo di atmosfera esplosiva / Explosive atmosphere type	Gas/Dust				

Descrizione tecnica

Applicazioni tipiche	Elettropilota a spinta per applicazione modulare. Particolarmente adatto su distributori "CETOP 03". Realizzato per l'impiego in atmosfera esplosiva
Tensioni di alimentazione (da specificare)	6 - 240 VDC 6 - 240 VAC
Indice di utilizzo	ED 100% alla potenza e temperature indicate
Limite max. temperatura fluido	≤ alla massima temperatura ambiente
Pressione max. di esercizio	350 bar
Struttura	Corpo in acciaio protetto contro l'ossidazione Attuatore in acciaio AISI 304 o a basso contenuto di carbonio
Attacco	Filettato 1/2"NPT
Grado di protezione	IP66; IP67 (IEC/EN 60529)
Connessione (da specificare)	Cavo tripolare 3G 1,5mm ² , temperatura 105°C Morsettiera a vite 4x1,5 mm ²

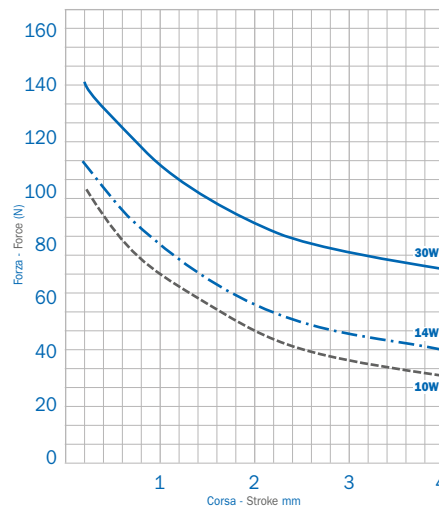
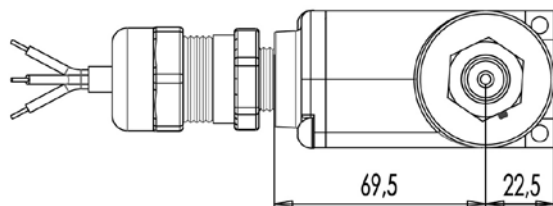
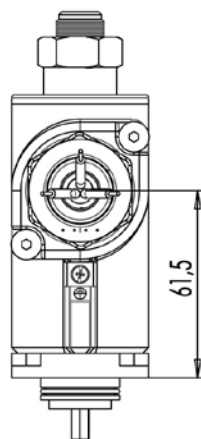
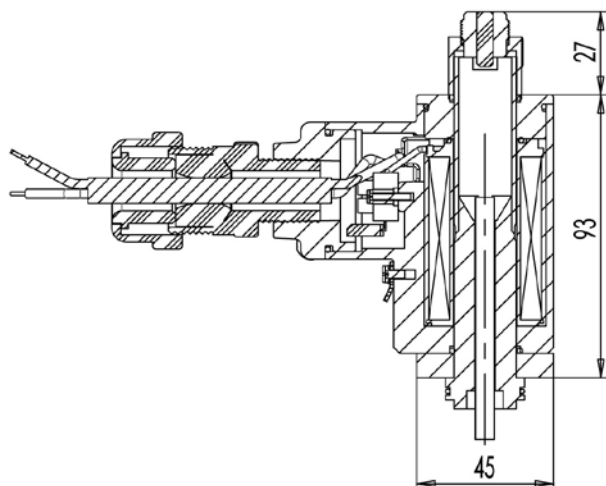
Technical description

Typical applications	Push solenoid for modular applications. Suitable for "CETOP 03" distributors. Realised for potentially explosive atmospheres
Supply voltages (to be specified)	6 - 240 VDC 6 - 240 VAC
Duty cycle	ED 100% at the showed power and temperature
Fluid temperature (max.)	≤ maximum ambient temperature
Working pressure (max.)	350 bar
Construction characteristics	Enclosure in carbon steel protected against corrosion Actuator AISI 304 or low carbon steel
Fixing	Thread 1/2"NPT
Protection grade	IP66; IP67 (IEC/EN 60529)
Connection (to be specified)	Tripolar cable 3G 1,5mm ² , temperature 105°C Terminal screw block 4x1,5 mm ²

Cod	455GDB1	455GDA1	455GD21	455GD11	455GD01
Classe temperatura/Temperatura massima superficiale	Class temperature/Max. surface temperature				
	T6/T85°C	T5/T100°C	T5/T100°C	T4/T135°C	T4/T135°C
Limiti temperatura ambiente	Environment temperature limits				
	-60°C ÷ +55°C	-60°C ÷ +70°C	-60°C ÷ +60°C	-60°C ÷ +80°C	-60°C ÷ +70°C
Potenza massima dissipabile	Maximum dissipatable power				
	10W	10W	14W	14W	30W
Versioni di potenza inferiore a richiesta Versions at the less power on request					
Tensione	Voltage				
	DC	DC	DC	DC	DC
Lunghezza cavo	minimo standard 1 m. altre misure su richiesta				
Cable length	minimum standard 1 m. other lenght under request				
Tipo di atmosfera esplosiva	Explosive atmosphere type				
	Gas/Dust	Gas/Dust	Gas/Dust	Gas/Dust	Gas/Dust

Scala 1:2.5 Scale 1:2.5

Grafico corsa/forza Force/Stroke graph



Curve rilevate in funzione degli attuatori utilizzati con tensione nominale ridotta del 10%. I valori riportati sono indicativi.

Curves measured in function of the used operators with 10% reduced nominal voltage. The graph values are indicative.