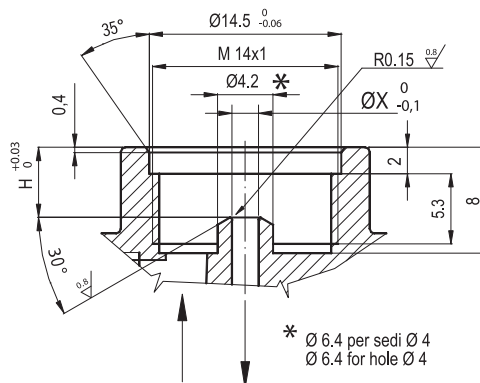
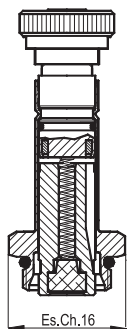


10T2NCXXX

Pilota 2 vie normalmente chiuso. Cannotto Ø10.
Operator 2 ways normally closed. Tube Ø10.

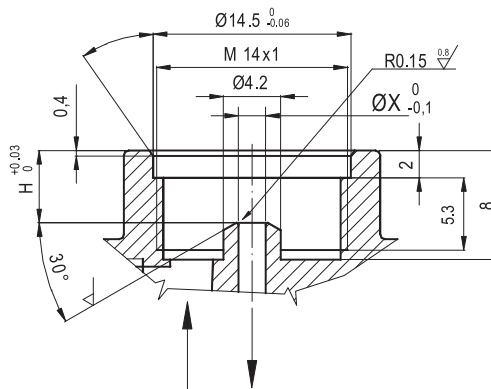
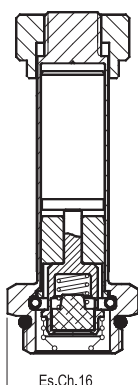


DISPONIBILE IN ACCIAIO INOX ED IN OTTONE AVAILABLE IN STAINLESS STEEL AND BRASS	Ø X mm	H mm	PRESSIONE DIFFERENZIALE BAR DIFFERENTIAL PRESSURE		POTENZA NOMINALE NOMINAL POWER			TAGLIA BOBINA COIL SIZE	TENUTE SEALING	CAMPO TEMPERATURA TEMPERATURE FIELD °C	
			MIN	MAX		AC SPUNTO INRUSH	VA REGIME HOLDING				DC WATT
				AC	DC						
	1.2	5	0	25	25	12	8	6.5	22	NBR=N -10 +90	
	1.5	5.1	0	16	16	12	8	6.5	22		
	2	5.2	0	12	10	12	8	6.5	22		
	2.5	5.4	0	8	5.5	12	8	6.5	22		
	3.1	5.5	0	5	2	12	8	6.5	22		
	4*	5.6	0	4	1.5	12	8	6.5	22	EPDM=E -10 +140	
	2	5.2	0	25	15	15	11	5	30		
	2.5	5.4	0	16	8	15	11	5	30	FPM=V -10 +140	
	3.1	5.5	0	8	4	15	11	5	30		
	4*	5.6	0	5	2.5	15	11	5	30		

* CITARE NELL'ORDINE SE VOLETE UN PILOTA PER SEDE Ø4 / PLEASE MENTION, IN YOUR ORDER, IF YOU NEED AN OPERATOR FOR ORIFICE Ø4

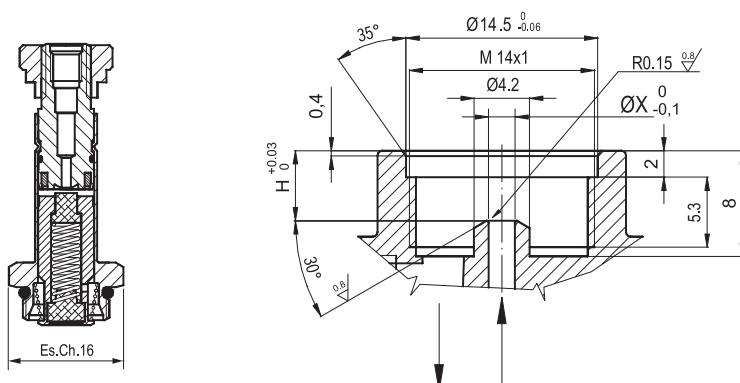
10T2NOXXX

Pilota 2 vie normalmente aperto. Cannotto Ø10.
Operator 2 ways normally open. Tube Ø10.



DISPONIBILE IN ACCIAIO INOX ED IN OTTONE AVAILABLE IN STAINLESS STEEL AND BRASS	Ø X mm	H mm	PRESSIONE DIFFERENZIALE BAR DIFFERENTIAL PRESSURE		POTENZA NOMINALE NOMINAL POWER			TAGLIA BOBINA COIL SIZE	TENUTE SEALING	CAMPO TEMPERATURA TEMPERATURE FIELD °C	
			MIN	MAX		AC SPUNTO INRUSH	VA REGIME HOLDING				DC WATT
				AC	DC						
	1.2	5	0	19	19	12	8	6.5	22	NBR=N -10 +90	
	1.5	5.1	0	14	14	12	8	6.5	22		
	2	5.2	0	8	8	12	8	6.5	22		
	2.5	5.4	0	4.5	4.5	12	8	6.5	22		
	3.1	5.5	0	2.5	2.5	12	8	6.5	22		EPDM=E -10 +140
										FPM=V -10 +140	

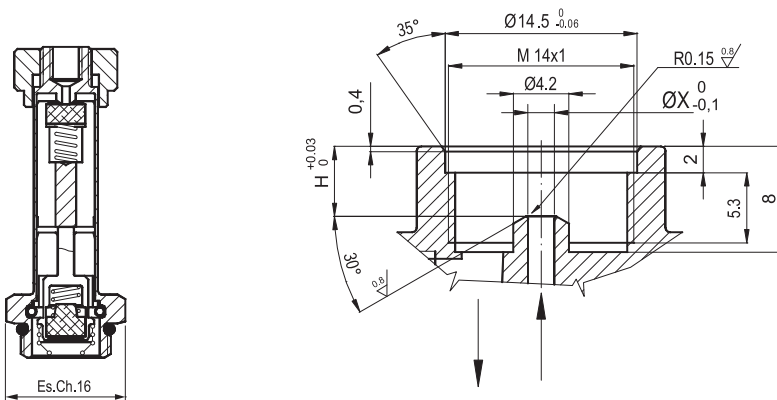
Pilota 3 vie normalmente chiuso. Cannotto Ø10.
Operator 3 ways normally closed. Tube Ø10.



SCARICO CON PORTAGOMMA A RICHIESTA / HOSETAIL EXHAUST ON REQUEST

DISPONIBILE IN ACCIAIO INOX ED IN OTTONE AVAILABLE IN STAINLESS STEEL AND BRASS	Ø X mm	Ø SCAR. EXH. mm	H mm	PRESSIONE DIFFERENZIALE BAR DIFFERENTIAL PRESSURE			POTENZA NOMINALE NOMINAL POWER			TAGLIA BOBINA COIL SIZE	TENUTE SEALING	CAMPO TEMPERATURA TEMPERATURE FIELD °C
				MIN	MAX		AC SPUNTO INRUSH	VA REGIME HOLDING	DC WATT			
					AC	DC						
1.2	1.5	5	0	15	15	12	8	6.5	22	NBR=N EPDM=E FPM=V	-10 +90 -10 +140 -10 +140	
1.5	1.5	5,1	0	10	10	12	8	6.5	22			
2	1.7	5,2	0	6	6	12	8	6.5	22			

Pilota 3 vie normalmente aperto. Cannotto Ø10.
Operator 3 ways normally open. Tube Ø10.

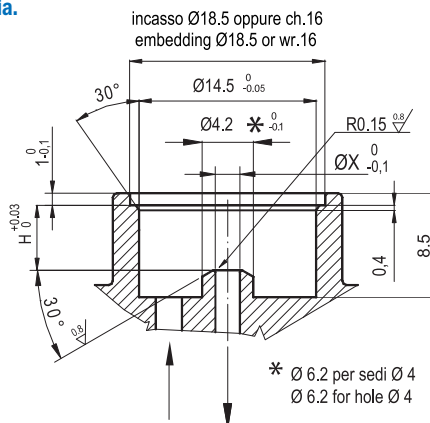
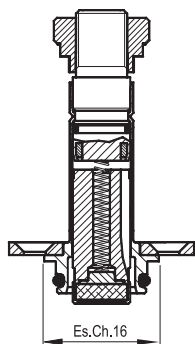


DISPONIBILE IN OTTONE AVAILABLE IN BRASS	Ø X mm	Ø SCAR. EXH. mm	H mm	PRESSIONE DIFFERENZIALE BAR DIFFERENTIAL PRESSURE			POTENZA NOMINALE NOMINAL POWER			TAGLIA BOBINA COIL SIZE	TENUTE SEALING	CAMPO TEMPERATURA TEMPERATURE FIELD °C
				MIN	MAX		AC SPUNTO INRUSH	VA REGIME HOLDING	DC WATT			
					AC	DC						
1.2	1.5	5	0	12	8	12	8	6.5	22	NBR=N EPDM=E FPM=V	-10 +90 -10 +140 -10 +140	
1.5	1.5	5,1	0	9	6	12	8	6.5	22			

10T3NCXXX

10T3NOBXX

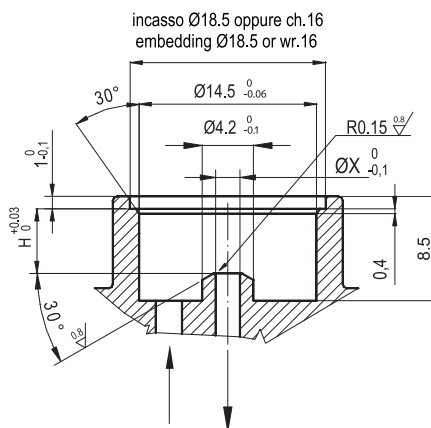
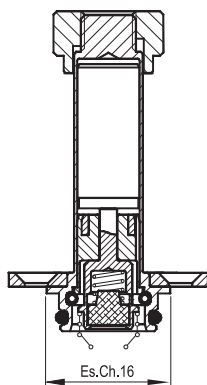
Pilota 2 vie normalmente chiuso. Cannotto Ø10 fissaggio a flangia.
Operator 2 ways normally closed. Tube Ø10 flange fixing.



DISPONIBILE IN ACCIAIO INOX ED IN OTTONE AVAILABLE IN STAINLESS STEEL AND BRASS	Ø X mm	H mm	PRESSIONE DIFFERENZIALE BAR DIFFERENTIAL PRESSURE		POTENZA NOMINALE NOMINAL POWER			TAGLIA BOBINA COIL SIZE	TENUTE SEALING	CAMPO TEMPERATURA TEMPERATURE FIELD °C	
			MIN	MAX		AC SPUNTO INRUSH	VA REGIME HOLDING				DC WATT
				AC	DC						
	1.2	5	0	25	25	12	8	6.5	22	NBR=N -10 +90	
	1.5	5.1	0	16	16	12	8	6.5	22		
	2	5.2	0	12	10	12	8	6.5	22		
	2.5	5.4	0	8	5.5	12	8	6.5	22		
	3.1	5.5	0	5	2	12	8	6.5	22		
	4*	5.6	0	4	1.5	12	8	6.5	22	EPDM=E -10 +140	
	2	5.2	0	25	15	15	11	5	30	FPM=V -10 +140	
	2.5	5.4	0	16	8	15	11	5	30		
	3.1	5.5	0	8	4	15	11	5	30		
	4*	5.6	0	5	2.5	15	11	5	30		

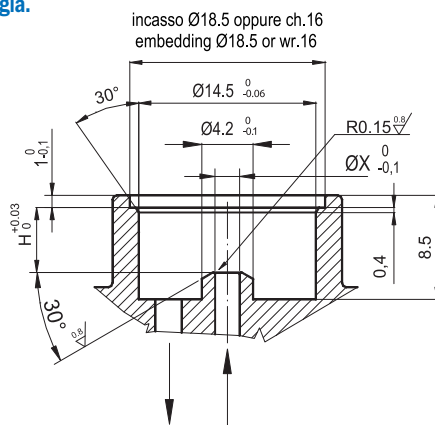
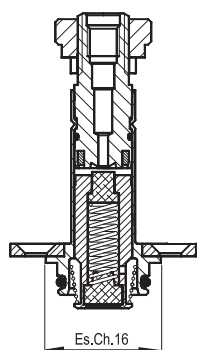
* CITARE NELL'ORDINE SE VOLETE UN PILOTA PER SEDE Ø4/ PLEASE MENTION, IN YOUR ORDER, IF YOU NEED AN OPERATOR FOR ORIFICE Ø4

Pilota 2 vie normalmente aperto. Cannotto Ø10 fissaggio a flangia.
Operator 2 ways normally open. Tube Ø10 flange fixing.



DISPONIBILE IN OTTONE AVAILABLE IN BRASS	Ø X mm	H mm	PRESSIONE DIFFERENZIALE BAR DIFFERENTIAL PRESSURE		POTENZA NOMINALE NOMINAL POWER			TAGLIA BOBINA COIL SIZE	TENUTE SEALING	CAMPO TEMPERATURA TEMPERATURE FIELD °C	
			MIN	MAX		AC SPUNTO INRUSH	VA REGIME HOLDING				DC WATT
				AC	DC						
	1.2	5	0	19	19	12	8	6.5	22	NBR=N EPDM=E FPM=V -10 +90 -10 +140 -10 +140	
	1.5	5.1	0	14	14	12	8	6.5	22		
	2	5.2	0	8	8	12	8	6.5	22		
	2.5	5.4	0	4.5	4.5	12	8	6.5	22		
	3.1	5.5	0	2.5	2.5	12	8	6.5	22		

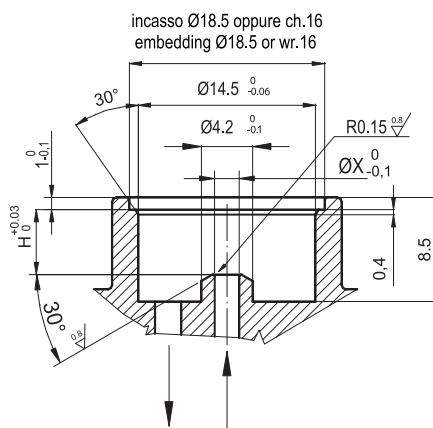
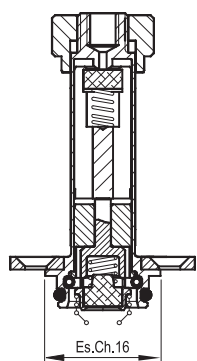
Pilota 3 vie normalmente chiuso. Cannotto Ø10 fissaggio a flangia.
Operator 3 ways normally closed. Tube Ø10 flange fixing.



SCARICO CON PORTAGOMMA A RICHIESTA / HOSETAIL EXHAUST ON REQUEST

DISPONIBILE IN ACCIAIO INOX ED IN OTTONE AVAILABLE IN STAINLESS STEEL AND BRASS	Ø X mm	Ø SCAR. EXH. mm	H mm	PRESSIONE DIFFERENZIALE BAR DIFFERENTIAL PRESSURE			POTENZA NOMINALE NOMINAL POWER			TAGLIA BOBINA COIL SIZE	TENUTE SEALING	CAMPO TEMPERATURA TEMPERATURE FIELD °C
				MIN	MAX		AC SPUNTO INRUSH	VA REGIME HOLDING	DC WATT			
					AC	DC						
1.2	1.5	5	0	15	15	12	8	6.5	22	NBR=N EPDM=E FPM=V	-10 +90 -10 +140 -10 +140	
1.5	1.5	5,1	0	10	10	12	8	6.5	22			
2	1.7	5,2	0	6	6	12	8	6.5	22			

Pilota 3 vie normalmente aperto. Cannotto Ø10 fissaggio a flangia.
Operator 3 ways normally open. Tube Ø10 flange fixing.



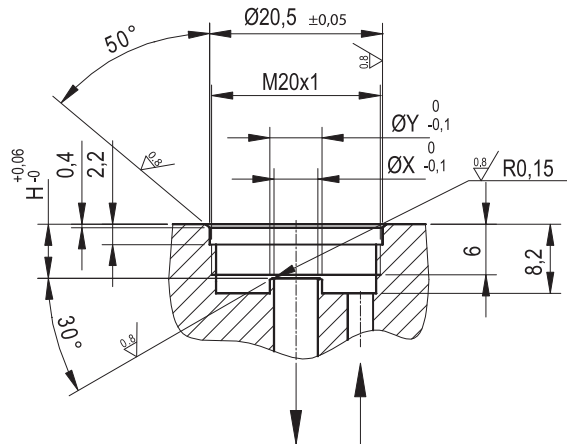
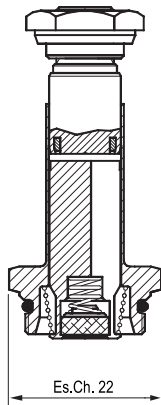
DISPONIBILE IN ACCIAIO INOX ED IN OTTONE AVAILABLE IN STAINLESS STEEL AND BRASS	Ø X mm	Ø SCAR. EXH. mm	H mm	PRESSIONE DIFFERENZIALE BAR DIFFERENTIAL PRESSURE			POTENZA NOMINALE NOMINAL POWER			TAGLIA BOBINA COIL SIZE	TENUTE SEALING	CAMPO TEMPERATURA TEMPERATURE FIELD °C
				MIN	MAX		AC SPUNTO INRUSH	VA REGIME HOLDING	DC WATT			
					AC	DC						
1.2	1.5	5	0	12	8	12	8	6.5	22	NBR=N EPDM=E FPM=V	-10 +90 -10 +140 -10 +140	
1.5	1.5	5,1	0	9	6	12	8	6.5	22			

10F3NCXXX

10F3NOBXX

13T2NCSXX

Pilota 2 vie normalmente chiuso. Cannotto Ø13.
Operator 2 ways normally closed. Tube Ø13.

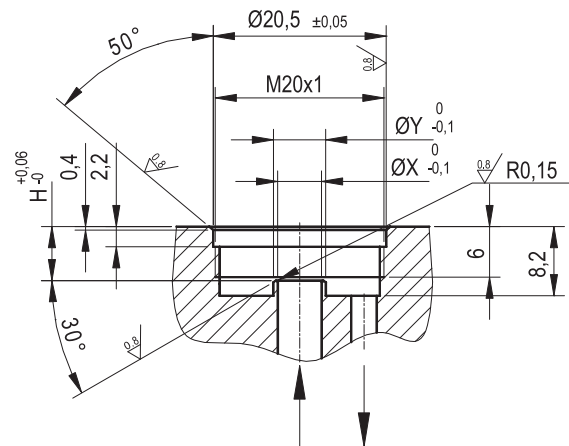
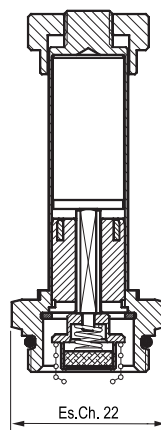


DISPONIBILE VERSIONE PER X = Ø 6,4 mm / AVAILABLE VERSION FOR X = Ø 6,4 mm

DISPONIBILE IN ACCIAIO INOX AVAILABLE IN STAINLESS STEEL	Ø X mm	H mm	Ø Y mm	PRESSIONE DIFFERENZIALE BAR DIFFERENTIAL PRESSURE			POTENZA NOMINALE NOMINAL POWER			TAGLIA BOBINA COIL SIZE	TENUTE SEALING	CAMPO TEMPERATURA TEMPERATURE FIELD °C
				MIN	MAX		AC SPUNTO INRUSH	VA REGIME HOLDING	DC WATT			
					AC	DC						
	1,2	6,2	4,2	0	30	26	20	15	10	30	NBR=N	-10 +90
	2	6,2	4,2	0	22	20	20	15	10	30		
	2,5	6,2	4,2	0	16	14	20	15	10	30		
	3,5	6,2	6,2	0	10	8	20	15	10	30	EPDM=E	-10 +140
	4,5	6,4	6,2	0	6,5	3,5	20	15	10	30	FPM=V	-10 +140
	5,2	6,4	6,2	0	4	1,8	20	15	10	30		

13T2NOXXX

Pilota 2 vie normalmente aperto. Cannotto Ø13.
Operator 2 ways normally open. Tube Ø13.

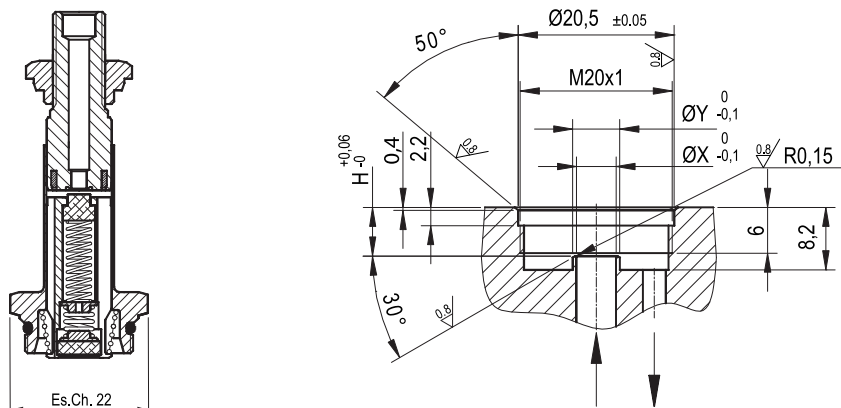


DISPONIBILE IN ACCIAIO INOX ED IN OTTONE AVAILABLE IN STAINLESS STEEL AND BRASS	Ø X mm	H mm	Ø Y mm	PRESSIONE DIFFERENZIALE BAR DIFFERENTIAL PRESSURE			POTENZA NOMINALE NOMINAL POWER			TAGLIA BOBINA COIL SIZE	TENUTE SEALING	CAMPO TEMPERATURA TEMPERATURE FIELD °C
				MIN	MAX		AC SPUNTO INRUSH	VA REGIME HOLDING	DC WATT			
					AC	DC						
	1,5	6,2	4,2	0	23	23	20	15	10	30	NBR=N	-10 +90
	2	6,2	4,2	0	17	17	20	15	10	30		
	2,5	6,2	4,2	0	12	12	20	15	10	30		
	3,5*	6,2	6,2	0	7	4*	20	15	10	30	EPDM=E	-10 +140
	4,5*	6,4	6,2	0	4,5	3*	20	15	10	30	FPM=V	-10 +140
	5,2*	6,4	6,2	0	3	2,2*	20	15	10	30		

* CITARE NELL'ORDINE DEI PILOTI DC SE L'ORIFIZIO ØX È UGUALE O MAGGIORE A Ø3,5 mm
 PLEASE MENTION IN YOUR ORDER, IF YOU NEED AN OPERATOR DC WITH ORIFICE DIAMETER ØX EQUAL OR SUPERIOR TO Ø3,5 mm

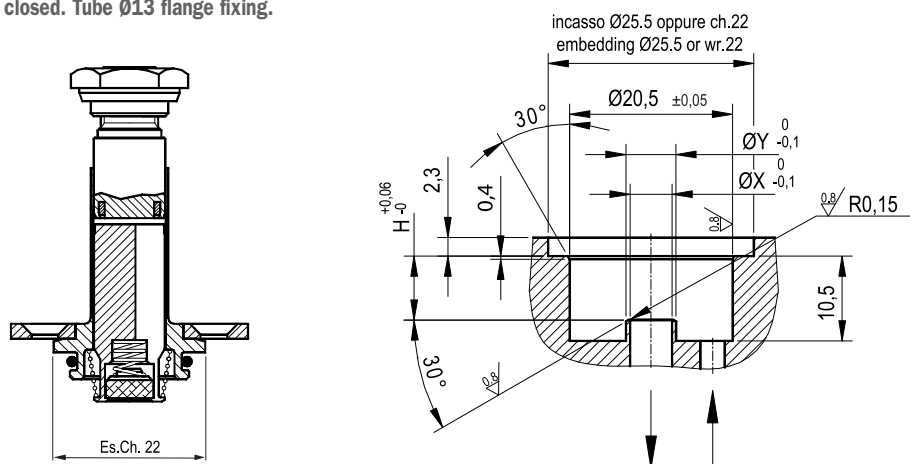
Ø 13 Operator

Pilota 3 vie normalmente chiuso. Cannotto Ø13.
Operator 3 ways normally closed. Tube Ø13.



DISPONIBILE IN ACCIAIO INOX AVAILABLE IN STAINLESS STEEL	Ø X mm	H mm	Ø SCAR. EXH. mm	Ø Y mm	PRESSIONE DIFFERENZIALE BAR DIFFERENTIAL PRESSURE			POTENZA NOMINALE NOMINAL POWER			TAGLIA BOBINA COIL SIZE	TENUTE SEALING	CAMPO TEMPERATURA TEMPERATURE FIELD °C
					MIN	MAX		AC SPUNTO INRUSH	VA REGIME HOLDING	DC WATT			
						AC	DC						
	1,5	6,2	2,4	4,2	0	20	20	20	15	10	30	NBR=N	-10 +90
	2	6,2	2,4	4,2	0	13	13	20	15	10	30	EPDM=E	-10 +140
	2,5	6,2	2,4	4,2	0	10	10	20	15	10	30	FPM=V	-10 +140

Pilota 2 vie normalmente chiuso. Cannotto Ø13 fissaggio a flangia.
Operator 2 ways normally closed. Tube Ø13 flange fixing.



DISPONIBILE IN ACCIAIO INOX AVAILABLE IN STAINLESS STEEL	Ø X mm	H mm	Ø Y mm	PRESSIONE DIFFERENZIALE BAR DIFFERENTIAL PRESSURE			POTENZA NOMINALE NOMINAL POWER			TAGLIA BOBINA COIL SIZE	TENUTE SEALING	CAMPO TEMPERATURA TEMPERATURE FIELD °C
				MIN	MAX		AC SPUNTO INRUSH	VA REGIME HOLDING	DC WATT			
					AC	DC						
	1,5	7,7	4,2	0	30	26	20	15	10	30	NBR=N	-10 +90
	2	7,7	4,2	0	22	20	20	15	10	30		
	2,5	7,7	4,2	0	16	14	20	15	10	30		
	3,5	7,7	6,2	0	10	8	20	15	10	30	EPDM=E	-10 +140
	4,5	7,9	6,2	0	6,5	3,5	20	15	10	30	FPM=V	-10 +140
	5,2	7,9	6,2	0	4	1,8	20	15	10	30		

13T3NCSXX

13F3NCSXX